

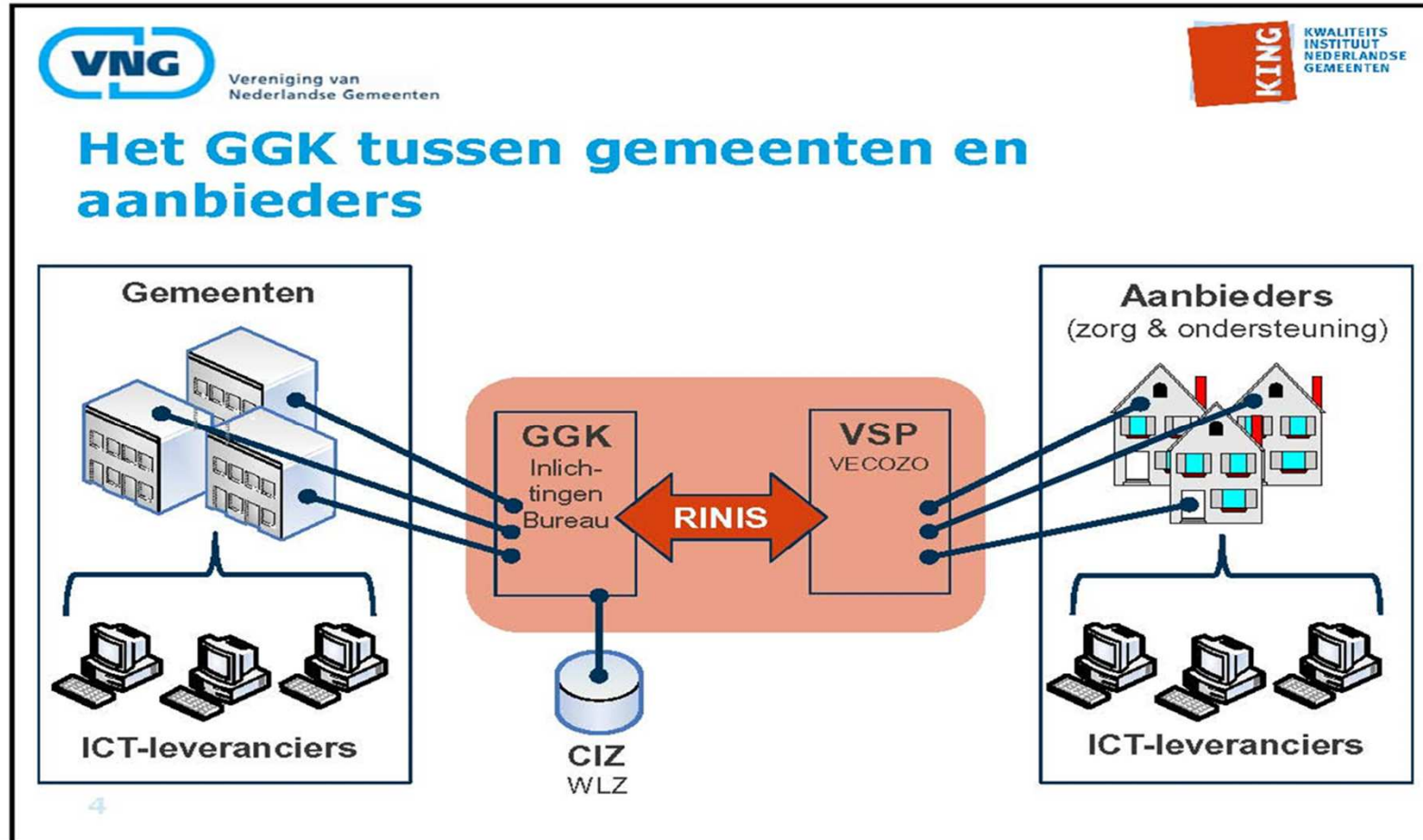
# Uitleg administratieve proces

Beilen 26 oktober 2016

# onderwerpen

- Introductie
- Berichtenverkeer
- Productcodes
- Declareren
- Aanlevering CAK
- Uitleg “Omkatten”
- Vragen

# Gegevensuitwisseling

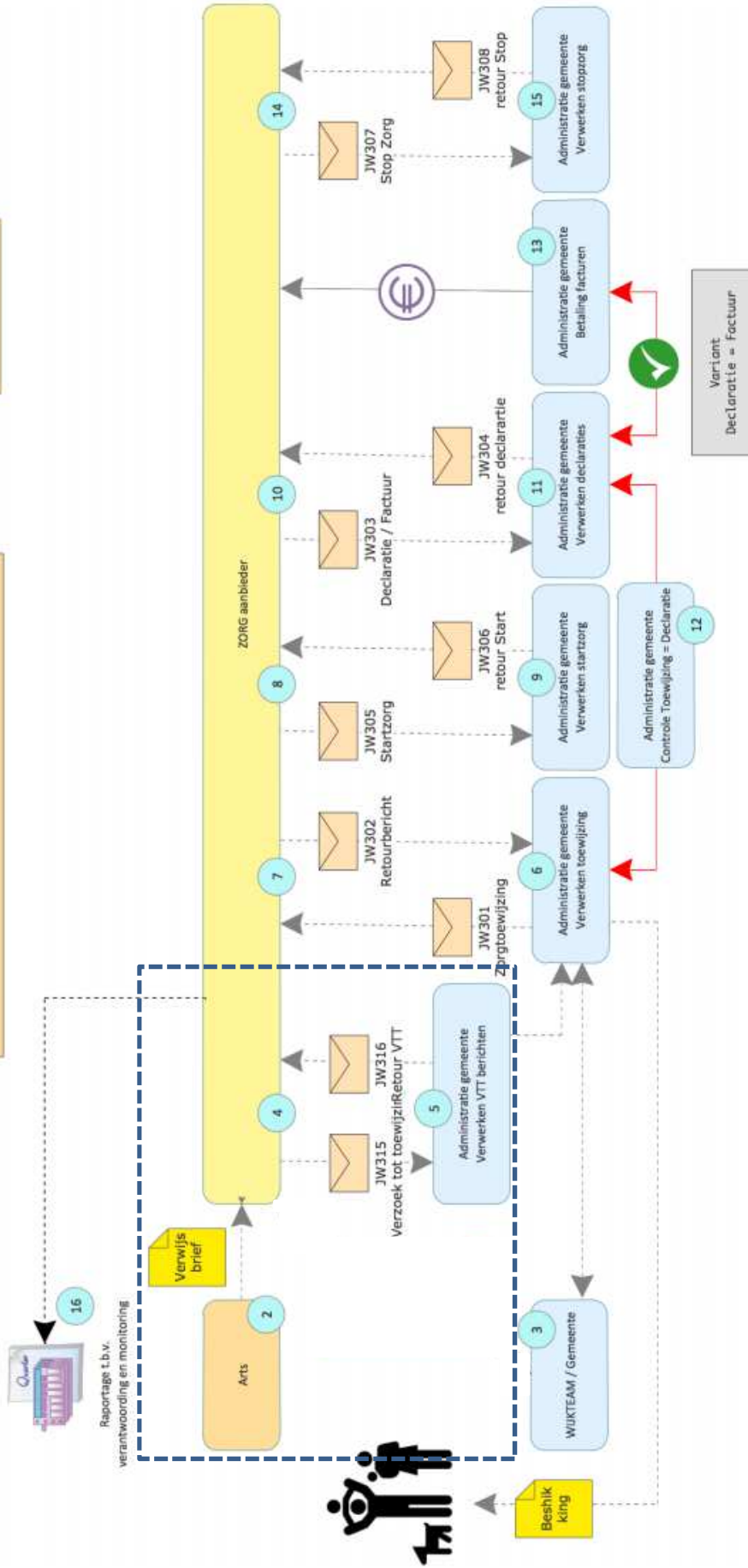
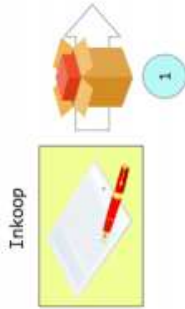
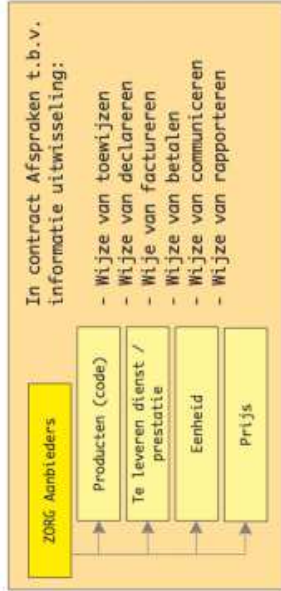
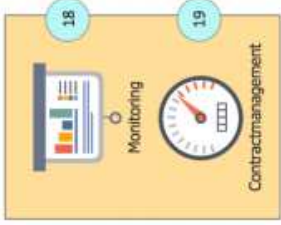


# Wat moet u regelen

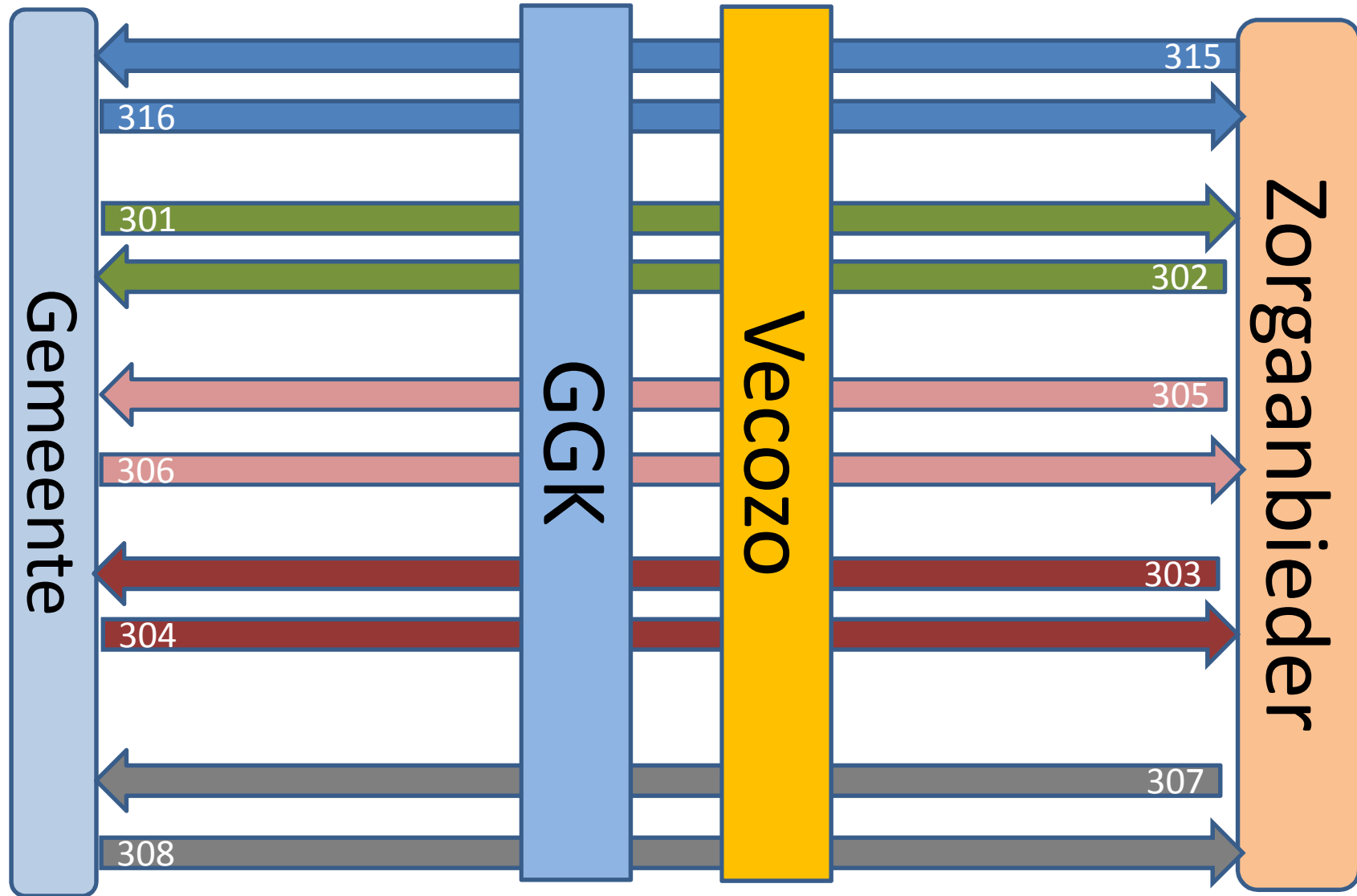
- Aansluiten op Vecozo
  - [www.vecozo.nl/WMO-Jeugdwet](http://www.vecozo.nl/WMO-Jeugdwet)
- Iwmo en/of iJW activeren
- Één AGB-code, dezelfde als in het contract
- Mogelijkheid om berichten te kunnen maken en te versturen
  - Systeem: via uw leverancier
  - Converter <https://www.istandaarden.nl/berichtenconverter-wmo-en-jeugdwet>
  - App <https://berichtenapp.vng.nl/>
  - Zoek een administratiekantoor/expert: die het voor u doet
- Als 302 probleem is: dan email het beschikingsnummer aan de gemeente. Bevestiging op 301 is noodzakelijk.

# Welke berichten zijn er

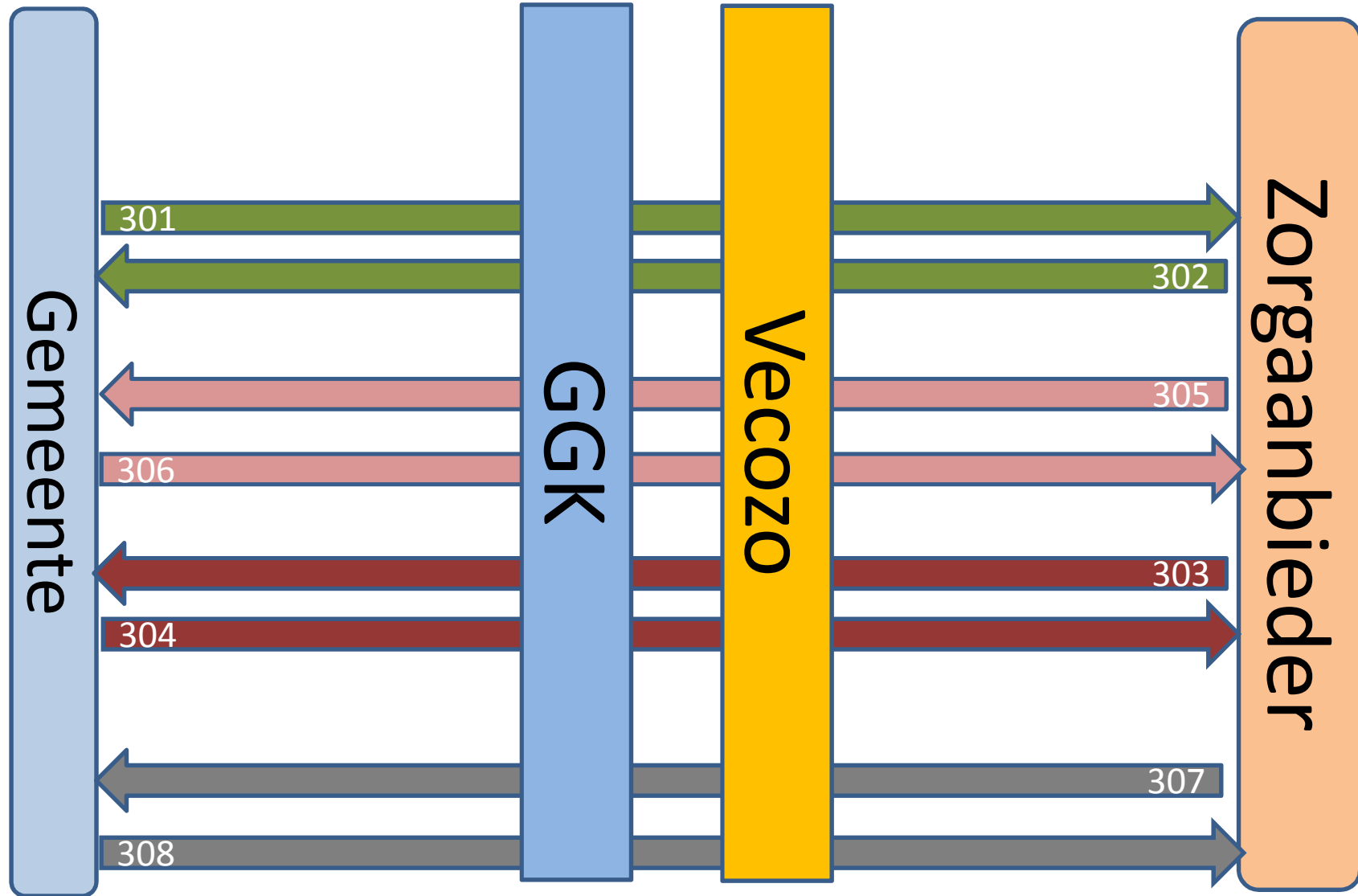
- 315 verzoek om toewijzing(Jeugd)
  - “Binnen 15 dagen” na ontvangst “verwijsbrief”
  - 316 retourbericht
- 301 toewijzing/beschikking door gemeente
  - 302 retourbericht
- 303d Declaratie door Zorgaanbieder
- 304 declaratie verwerking door de gemeente
- 305 startzorg
  - 306 retourbericht
- 307 wijziging
  - 308 retourbericht



# Berichten Jeugd



# Berichten WMO





# zorgindeling

	4	5	6	7	8
D1 Jeugd					
45A46					
€ 400 eenmalig					
eenvoudige diagnostiek					

## VEILIG

## ZELFREDZAAMHEID

€150	€230	€300	Z1 c Jeugd
50A03	50A04	50A05	43A17
Z1 Jeugd	Z1 Jeugd	Z1 Jeugd	€ 2130 (18-)
zelfstandig wonen	zelfstandig wonen	zelfstandig wonen	zelfstandig wonen
Z2	Z2	Z2	
financien op orde	financien op orde	financien op orde	
Z3	Z3	Z3	
omgang met instanties op orde	omgang met instanties op orde	omgang met instanties op orde	
Z4	Z4	Z4	
ADL op orde	ADL op orde	ADL op orde	
Z5 Jeugd	Z5 Jeugd	Z5 Jeugd	
40A08	40A09	40A10	
€353	€353	€353	
schoon en leefbaar huis	schoon en leefbaar huis	schoon en leefbaar huis	

## MEEDOEN

M1 Jeugd	
50A26	
€375	
tot 8 dd p.m.	
50A27	
€1.050	
meer dan 8 dd p.m.	
arbeidsmatige dagbesteding	

# Productcodes

- Landelijke productcodes voor iWMO en iJW
- Uitvoeringsvariant is Outputgericht
- Geen DBC-codes
- Per “resultaat/blokje” 1 code
- Algemeen vast tarief per kalendermaand
  - Enkele uitzondering (diagnostiek, dyslexie, logeren)
  - Frequentie=maand, eenheid=stuks, volume=1

# Productcodes

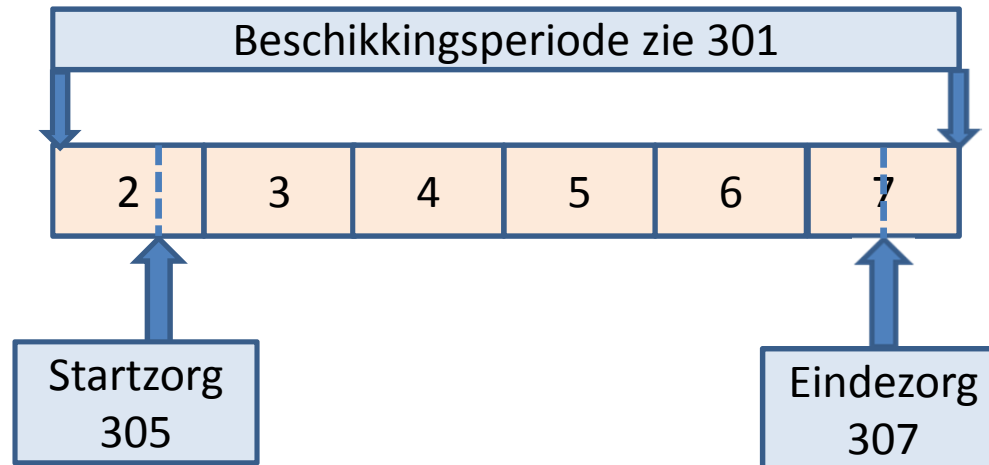
	A	B	C	D	E	F
1	domein	perceel	nivea	wet	domein code	productcode
2	Zelfredzaamheid A	Z1,Z2,Z3,Z4 wonen,ADL, financiën, instanties	4	jeugd	Z1,Z2,Z3,Z4	50A03
3	Zelfredzaamheid A	Z1,Z2,Z3,Z4 wonen,ADL, financiën, instanties	5	jeugd	Z1,Z2,Z3,Z4	50A04
4	Zelfredzaamheid A	Z1,Z2,Z3,Z4 wonen,ADL, financiën, instanties	6	jeugd	Z1,Z2,Z3,Z4	50A05
5	Zelfredzaamheid A	Zelfstandig wonen	8	jeugd	Z1c	43A17
6	Zelfredzaamheid A	schoon en leefbaar huis	4	jeugd	Z5	40A08
7	Zelfredzaamheid A	schoon en leefbaar huis	5	jeugd	Z5	40A09
8	Zelfredzaamheid A	schoon en leefbaar huis	6	jeugd	Z5	40A10

F	G	H	I	J	K	L	M	N
productcode	beschrijving	commentaar	contract	rekening	frequentie	tarief	eenheid	volume
50A03	Zelfstandig leven 1 (licht): outputgericht		NMD	gemeente	maand	150	stuks	1
50A04	Zelfstandig leven 1 (middel): outputgericht		NMD	gemeente	maand	230	stuks	1
50A05	Zelfstandig leven 1 (middelzwaar): outputgericht		NMD	gemeente	maand	300	stuks	1
43A17	Jeugdhulp verblijf: outputgericht (middelzwaar)		NMD	gemeente	maand	2130	stuks	1
40A08	Persoonlijke verzorging specialistisch: outputgericht (licht)		NMD	gemeente	maand	353	stuks	1
40A09	Persoonlijke verzorging specialistisch: outputgericht (middel)		NMD	gemeente	maand	353	stuks	1
40A10	Persoonlijke verzorging specialistisch: outputgericht (zwaar)		NMD	gemeente	maand	353	stuks	1

# Declareren

- Via 303d
- Vastgesteld tarief per resultaat per maand
- Gemeente stuurt u 304
  - Uit te betalen bedrag
  - Afgekeurde regels met verklaring
- Na startzorg (305)
- Gebroken maanden – proportioneel
- Maandelijks; binnen 30 dagen na kalendermaand
- Jaarverantwoording op 1 factuur
  - U ontvangt een rapportage van ons

# Declareren gedeelde perioden



Beschikking is afgegeven voor periode 1 februari t/m 31 juli

Zorg start op 21 februari

Maandbedrag is 400 euro

Periode 1:  $(28 - 21) + 1 = 7 + 1 = 8$  dagen in februari

Declaratiebedrag periode 1:  $8/28 \times 400 = 114,29$  euro

Einde zorg is 15 juli

Declaratiebedrag periode 6:  $15/31 \times 400 = 193,55$  euro

# Aanlevering CAK

- Uitvoeringsvariant=output
  - Geen relatie tussen daadwerkelijk uren/dagdelen
- Verantwoordelijkheid aanlevering ligt nu bij de gemeente

# Beveiligde email

- Geen BZD
- U kunt kosteloos een account aanmaken per gemeente
- Zie instructies op de site:  
<http://www.wmo-jeugd-nmdrenthe.nl/>

## Cryptshare

- Assen – <https://cs.assen.nl>
- Noordenveld - <https://seureshare.noordenveld.nl>

## KPN-secure email

- Tynaarlo – via KPN, eerst een **uitnodiging**
- Aa en Hunze - via KPN, eerst een **uitnodiging**

## Via zaaksysteem

- Midden Drenthe – via zaak systeem

# Via Cryptshare

Nederlands - Dutch Starten Afdrukken Help

Als u bestanden wilt verzenden, klikt u op "Verzenden". Als u een transactiecode hebt ontvangen en de bestanden wilt downloaden, klikt u op "Downloaden".

**Verzenden** **Downloaden**

  
3.10.3.2 licentie van Gemeente Assen  
2016 Befine Solutions AG

Nederlands - Dutch Starten Afdrukken Help

[WIJZIGEN](#) | [VERWIJDEREN](#)

Naam

Telefoon

E-mailadres

Voer de e-mailadressen van de ontvangers in. U kunt hier via het klembord lijsten met e-mailadressen vanuit een externe bron kopiëren.

Aan:  x

Cc:

Bcc:

**Terug** **Volgende**

  
3.10.3.2 licentie van Gemeente Assen  
2016 Befine Solutions AG



# Cryptshare bericht aanmaken

Nederlands - Dutch Starten Afdrukken Gegevens verwijderen Help

 **Vertrouwelijk bericht toevoegen**  
Behalve de instructiemail aan de geadresseerden kunt u nog een beveiligd bericht toevoegen. De geadresseerden ontvangen dit bericht als extra bestand.

 **Bestanden toevoegen**  
Selecteer de bestanden die u wilt verzenden. Let op: de maximale transfergrootte is 2.00 GB.


Terug Volgende

 **Cryptshare**  
Mak het even makkelijker  
3.10.3.2 licentie van Gemeente Assen  
2016 Befine Solutions AG

Versleuteld bericht


Behalve de instructiemail aan de geadresseerden kunt u nog een beveiligd bericht toevoegen. De geadresseerden ontvangen dit bericht als extra bestand.

Onderwerp:

 Opmaak

Opslaan

# Via secure-email van KPN



U heeft een veilig e-mailbericht ontvangen van [icttynaarlo@kpn.nl](mailto:icttynaarlo@kpn.nl). U hebt echter nog geen account aangemaakt om dit bericht te kunnen lezen.


[Maak een gratis account aan](#)

Waarom ontvang ik dit bericht?

U ontvangt dit bericht omdat u een veilig e-mailbericht heeft ontvangen van [icttynaarlo@kpn.nl](mailto:icttynaarlo@kpn.nl) via KPN Secure Mail. Deze afzender van het bericht gebruikt KPN Secure Mail om de veiligheid van e-mailberichten die hij/zij aan u verzendt te kunnen garanderen. Door op de knop 'Bericht lezen' te klikken opent uw browser een webpagina, waar u kunt inloggen met uw e-mailadres en wachtwoord.

Kan ik dit bericht vertrouwen?

U kunt contact opnemen met [icttynaarlo@kpn.nl](mailto:icttynaarlo@kpn.nl) om te verifiëren of hij/zij gebruik maakt van KPN Secure Mail. U kunt daarnaast nagaan of u daadwerkelijk verbinding maakt met KPN Secure Mail door te controleren of de website waar u heen wordt geleid na het klikken op de knop 'Bericht lezen' een adres heeft dat begint met <https://securemail.kpn.nl>. E-Zorg is een dochteronderneming van KPN, geregistreerd bij KVK Amsterdam onder nummer 34186494.



## VEILIGE E-MAIL

Achternaam

E-mailadres

Wachtwoord

[Registreren](#)



icttynaarlo ▾

icttynaarlo  
[icttynaarlo@kpn.nl](mailto:icttynaarlo@kpn.nl)

[Opstellen](#)

Inbox

Verstuurd

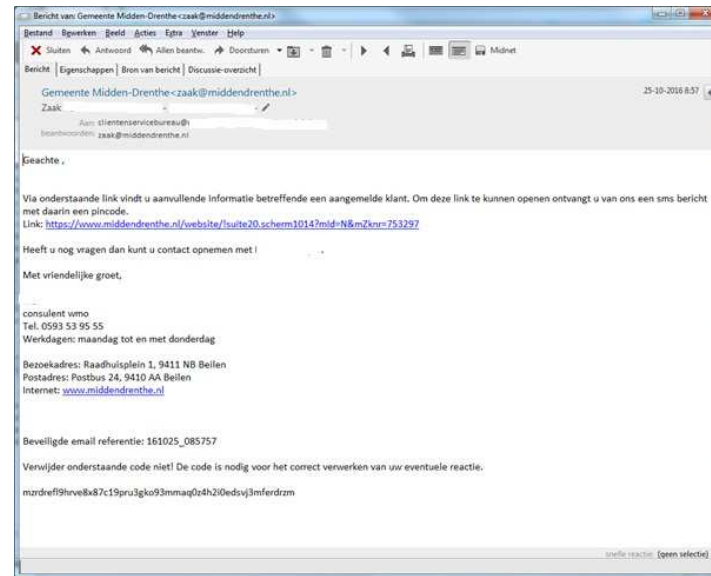
## Inbox

[Beantwoorden](#) [Alleen beantwoorden](#) [Verwijderen](#)

	Afzender	Onderwerp	Bijlage	Datum
<input type="checkbox"/>	<a href="mailto:icttynaarlo@kpn.nl">icttynaarlo@kpn.nl</a>	Beveiligd bericht		21.10.2016

# Beveiligde email Midden Drenthe

- De gemeente Midden-Drenthe heeft de beveiligde mail geregeld via hun zaakstelsel Mozard.
- U ontvangt van ons een email en gelijktijdig een SMS bericht.
- In de email zit een link naar een bestand voor u in ons zaakstelsel. Dit bestand kunt u openen middels de pin-code die u via de SMS ontvangt.
- Wij hebben van u hiervoor nodig:
  - een emailadres,
  - een 06 nummer.



# Hoe van 2016 naar 2017

- Cliënt houdt inhoudelijk de zelfde zorg
- Wees realistisch bij het kiezen van de 2017-producten
- Gemeenten leveren u op 7 november een bestand aan via beveiligde email. Met de oude productcode
  - 1 voor WMO
  - 1 voor Jeugd
- Vrijdag 2 december retour via beveiligde email met nieuwe productcodes
  - 1 voor WMO
  - 1 voor Jeugd
- 1<sup>e</sup> week januari 2017 – nieuwe cliënten aanleveren, die niet op 2 december zijn aangeleverd

# Aanleverbestand

AGB-code	Gemeentecode	BSN	productcode (oud)	productcode (nieuw)	ingangsdatum	einddatum	opmerkingen

# Welke velden vullen

- AGB-code – is al ingevuld – check/pas aan
  - De AGB code van de gecontracteerde partij
  - Neemt u deel aan een coöperatie dan AGB van coöperatie
- Gemeentecode – is al ingevuld – niets mee doen
- BSN - is al ingevuld – niets mee doen
- Productcode (Oud) – niets mee doen
- **Landelijke Productcode (nieuw)– wordt de nieuwe code - invullen**
  - Invullen adh van het schema “resultatenmatrix vertaald naar jeugd en wmo codes”
  - Voorbeeld het blokje “G1 WMO begeleiding” niveau 4 heeft de code **02A06**
  - Regel toevoegen(kopiëren) als er meer producten geleverd gaat worden.
- ingangsdatum - is al ingevuld – niets mee doen
- einddatum - is al ingevuld – check
- Opmerkingen – hier kunt u als dat wenselijk is een opmerking per regel maken
- Het kan zijn dat er een cliënt ontbreekt, dan deze toevoegen en alle velden invullen. In opmerkingen veld aangeven “nieuwe cliënt”
- Het kan zijn dat een cliënt niet meer in zorg is, dan einddatum op einde zorgdatum zetten en in opmerkingenveld aangeven dat cliënt “uit zorg” is

# Wat ontvangt u begin 2017

## Alleen voor de overgangsccliënten

- Een 301 met beëindiging zorg (oude productcode) op 31 december 2016
  - Graag een 302 retour
- Een 301 met een nieuwe toekenning startend op 1-1-2017 tot einddatum
  - Graag een 302 retour of andere vorm van bevestiging
- U hoeft geen 305-startzorg te sturen voor deze cliënten

# Uitlegssessie

- Spreekuren
- Inschrijven via: [nmdinkoop2017@assen.nl](mailto:nmdinkoop2017@assen.nl)
- Bij inschrijven specifieke vragen formuleren
- Periode 14 tot 25 november
- 1 uur per zorgaanbieder
- Wie het eerst komt het eerst maalt



# De website

- <http://www.wmo-jeugd-nmdrenthe.nl/>
- Productcodes
- Handreiking “Werken met resultaten”
- Vragen plus antwoorden
- Contactgegevens per gemeente
- Deze presentatie